



Die Balkontüren-Serie "Arumar 68 Alu Balkontür" kennzeichnet Balkontüren, die außen vollständig mit Aluminium verkleidet und lassen sich leicht reinigen. Dank der eingebauten Roto-Beschläge sind diese Produkte extrem langlebig. Die Schall- bzw. Wärmewerte sind hervorragend und entsprechen der gleichnamigen Fensterserie „Arumar 68 Aluminium“. Alle Alu-RAL-Farben und verschiedene Griffvarianten von Roto oder Hoppe sind wählbar.



Die Türen können wahlweise entweder mit einem Beschlag für beidseitige Verriegelung oder mit einem Dreh/Kipp Beschlag (Tilt-First) geliefert werden.

# Arumar 68 Aluminium Balkontür

## Innenöffnende Dreh/Kipp-Holz-Aluminium-Tür

### PROFIL IV68

Zarge: 68x68mm

Rahmen: 68x68mm



### Metallbauteile

Beschläge: ROTO NT

Griffe: ROTO, HOPPE

### Glas

2-fach Verglasung 24 mm ( $U \geq 1,1$ )

Glaseinbau mit Holzleisten, Silikondichtung und verdeckten Nägeln

### Dichtung

2-Kammern-Dichtung im Rahmenmittelteil

### Holzoberfläche

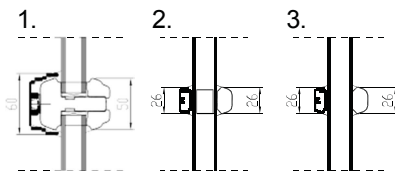
Farbe auf Wasserbasis oder Lasur

### Aluminiumoberfläche

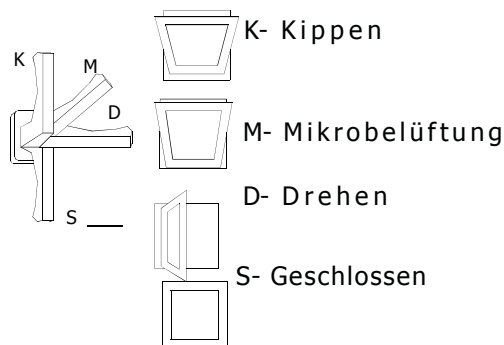
Pulverbeschichtete RAL-farbbeschichted oder eloxiert

### Sprossen-Varianten

1. Durchgehend
2. Sprossen im und auf Glas
3. Sprossen auf Glas

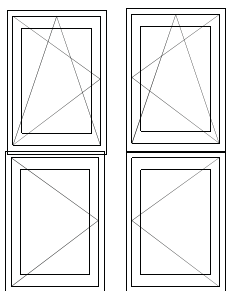


### Griffpositionen:



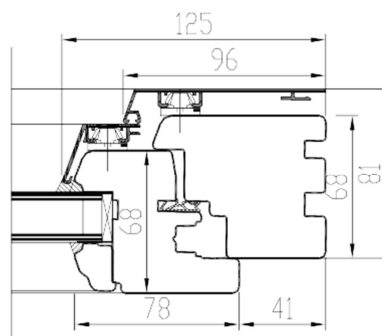
### Öffnungsarten:

Innenblick!

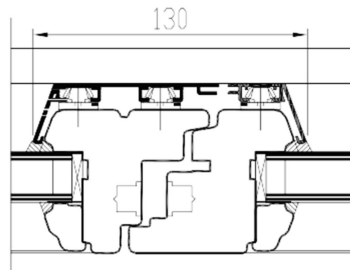


DK – Dreh/Kipp (Links/Rechts)  
min max L=400...1710 mm H=408...2527 mm, Gewicht max 130 kg

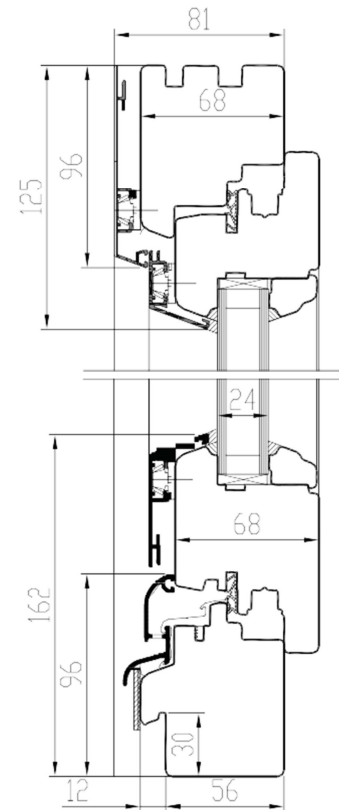
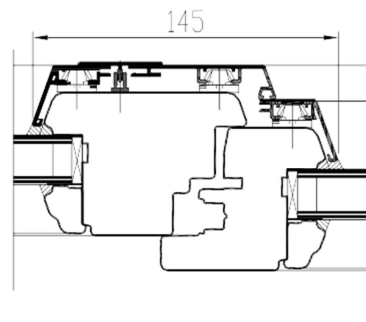
D – Dreh (Links/Rechts)  
min max L=400...1710 mm H=408...2527 mm, Gewicht max 130 kg



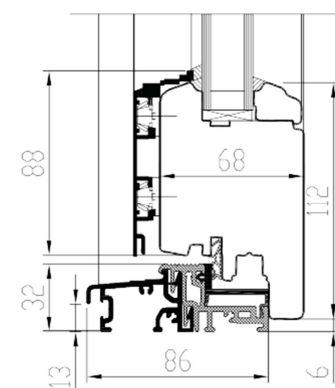
Halbgeöffneter Rahmen



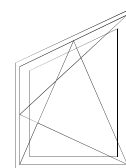
geschlossen u offen



### Niedrige Schwelle



### Triangel-Tür



### Rundbogen-Tür

